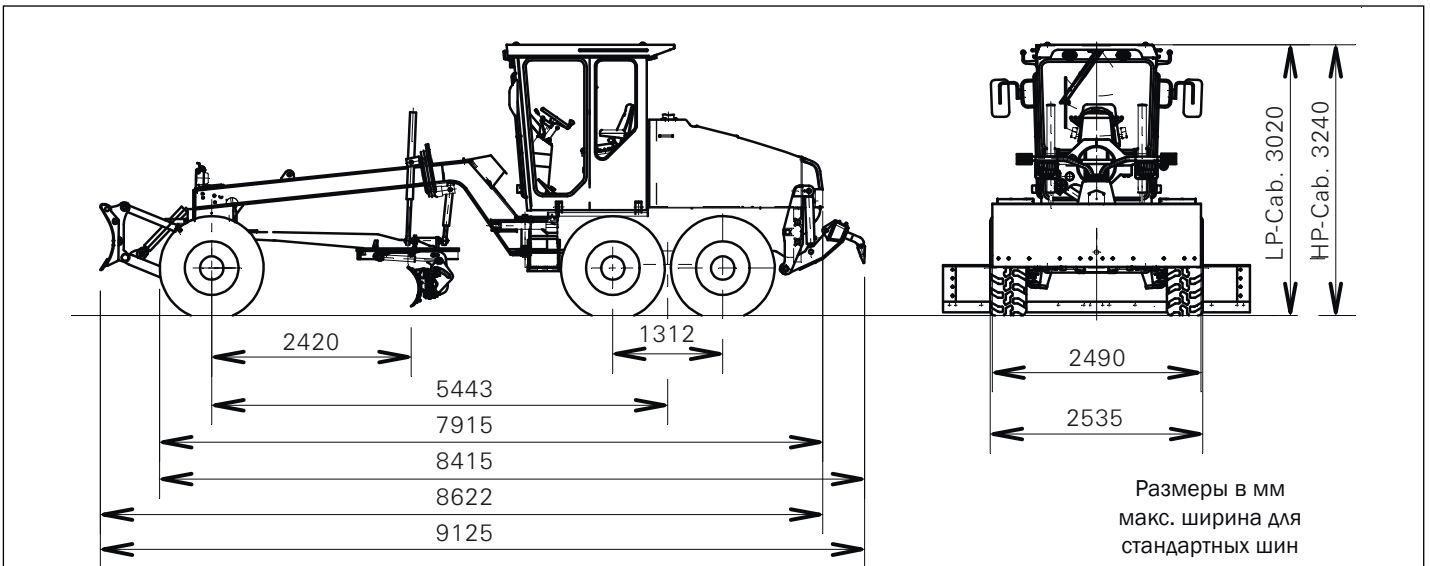




Грейдер

BG 130 T-4 (6x4) / BG 130 TA-4 (6x6)



Двигатель

Изготовитель/модель	дизельный двигатель PERKINS
Тип	4-такт., прямой впрыск, турбонадув, водяное охл., интеркулер
Мощность (ISO 14396)	при 2200 мин ⁻¹ 96 kW/131 PS при 2000 мин ⁻¹ 107 kW/146 PS
К-во цилиндров	6 - в ряд
Диаметр и ход	105 x 127 мм
Объем	6,6 л

Двигатель оснащается сухим двухэлементным воздушным фильтром с выбросом пыли. Электросистема - 24 V. Генератор переменного тока 80 А и стартер 24 V, 4,5 kW (6,1 PS). 2 батареи по 70 Ач.

Скорости для систем полного и заднего привода

	км/час
вперед	
1.	5,0
2.	7,0
3.	12,0
4.	19,0
5.	28,0
6.	40,0
назад	
1.	6,0
2.	14,0
3.	32,0

Акустический предупредительный сигнал заднего хода



Рабочий вес

Общий вес	ок. 13900 кг
На заднюю ось	ок. 9800 кг
На переднюю ось	ок. 4100 кг

Вес указан включая кабину, заправку расходными материалами, кормовой рыхлитель шириной 2120 мм), фронтной отвал.



Задняя ось

Тандемная ось с качающейся подвеской. Безспиновый дифференциал, тормозные системы для всех 4-х колес.



Тандем

Передача привода с роликовыми цепями, жесткая каркасная Конструкция	
Высота	545 мм
Ширина	178 мм
Толщина стенок	20/20 мм
Колесная база	1312 мм
Качание	±15°
Дорожный просвет	350 мм



Система полного привода

Гидродинамический привод на заднюю ось с 6-ти ступенчатой коробкой передач (Ergorower) и преобразователем вращающего момента (марки ZF 6WG), а также подключаемым гидростатическим приводом на переднюю ось с микропроцессорным управлением для контроля за сцеплением шин с грунтом для исполнения ТА.



Привод на заднюю ось

Гидродинамический привод на заднюю ось, 6-ти ступенчатая коробка передач (ZF 6WG) с преобразователем



Колеса & шины (стандарт)

Размер шин	455/70 R24 radial
Размер дисков	13.00 x 24



Тормоза

Рабочие тормоза

Затормаживание на четыре колеса, двухконтурная система, усилитель, дисковые тормоза с запасом тормозного усилия и предупредительным сигналом машинисту.

Стояночный тормоз

Независимое воздействие на заднюю ось, гидравлический дисковый тормоз с пружинным аккумулятором, электрическое включение.



Передняя ось

имеется 2 варианта исполнения

Качение	15° верх/низ
Угол поворота	45°
Изменение развала	±17°
Дорожный просвет	580 мм

без привода с изменением развала (исполнение Т)

Прочная сварная стальная ось с изменяемым развалом.

с приводом и с изменением развала (исполнение ТА)

Прочная сварная стальная ось с изменяемым развалом. Радиальные поршневые двигатели в колесных ступицах. Электронная бесступенчатая регулировка тяги под состояние грунта. Подключаемая гидравлическая блокировка дифференциала.



Рулевое управление

Гидроусилитель руля	
Радиус разворота без переднего отвала, мин.	6600 мм
Радиус разворота с передним отвалом, мин.	7250 мм
Угол поворота колес	45°



Рама

Передняя и задняя часть рамы связаны через регулируемый изломный шарнир.

Передняя часть рамы: полностью сварная коробчатая несущая конструкция из балок мин. 240 x 240 мм

Толщина пластин 20/12 мм

Задняя часть рамы: полностью сварная коробчатая несущая конструкция

Размерами (компактные балки) 415 x 60 мм

Гидравлическая регулировка излома рамы (вправо & влево) 30°



Поворотный круг

Поворотный круг с внутренними зубьями для высоких нагрузок и минимального износа, зубья нарезаны горелкой. Поворотный круг имеет четыре направляющих. Их расположение отвечает самым высоким требованиям по нагрузкам.

Диаметр поворотного круга	1200 мм
Толщина	35 мм
Высота	95 мм
Регулируемые направляющие	4



Привод поворотного круга

Червячный редуктор с гидравлическим приводом. Защита от перегрузки специальной муфтой.

Диапазон поворота 360°



Тяговая балка

Компактная цельносварная конструкция типа „А“.

Размеры 30 x 170 мм



Лемех (стандарт)

Лемех (11 ft)	3355 x 503 x 15 mm (11"x19,8"x0,6")
Материал	углеродистая сталь
Усилие сдвига (при коэф. трения 0,8)	BG 130 T-4 77,6 kN
	BG 130 TA-4 97,6 kN



Охватываемый лемехом диапазон

Посредством колес без изменения излома (R&L) на земляном полотне	2050 мм / 1200 мм
Посредством колес с изменением излома (R&L), на земляном полотне	2530 мм / 1680 мм
Диапазон подвижности поворотного круга	1140 мм
Диапазон регулировки лемеха	1000 мм
Изменение угла установки лемеха	40° - 80°
Угол работ на откосах (R&L)	90°
Дорожный просвет	495 мм
Досягаемость на земляном полотне	365 мм
Расстояние до передней оси	2420 мм

Все положения могут устанавливаться из кабины.



Пульт управления

Размеры	
Ширина	1150 мм
Глубина	1400 мм
Может дополняться, как указано в опциях.	
Подгонка под EBP0-управление лемехом.	



Заправочные объемы

Топливо	220,0 л
Гидравлическое масло	200,0 л
Моторное масло	18,0 л
Коробка передач Ergorower	30,0 л
Редуктор заднего моста	13,5 л
Колесный редуктор и тормоза сзади	4x4,0 л
Тандем (2 x 18 л)	36,0 л
Редуктор поворотного круга	6,0 л
Охлаждающая жидкость	33,0 л



Свет

2 две главных фары спереди, по 2 мигалки (вкл. аварийную) спереди и сзади, а также на кабине. 2 задних габаритных фонаря, 2 стопсигнала, 1 фонарь заднего хода, ограничительные фонари, 2 рабочих фары сзади, по 2 рабочих фары спереди на верхней и нижней кромке кабины.



Гидросистема типа Load-Sensing

Все управляющие устройства гидросистемы могут использоваться одновременно и независимо друг от друга. Насос Load-Sensing (осевой поршневой насос) осуществляет подачу только тогда, когда включено одно из устройств. При этом сохраняется постоянно рабочее давление 24 bar и обеспечивается низкая температура масла и экономия топлива.

Дрифтование цилиндров не допускается за счет блокирования тормозных вентилей.

Рабочее давление 205 bar
макс. прокачка масла 99 л/мин



Опции

Стандартная кабина, откидывающаяся

Кабина типа ROPS/FOPS для макс. снижения вибрации и шума, смонтирована на гидравлической подвеске. Очень хороший круговой обзор. Большая и удобная. Регулируемая рулевая колонка с EВРО-пультом управления. Внутри полностью обшита и выложена ковриками. Оборудована специальными тонированными стеклами.

Сдвижные двери слева и справа, регулируемое (4 положения) отопление / вентиляция кабины с салонным фильтром, режим циркуляции. Регулируемое пружинное сидение с ремнем безопасности, внутреннее зеркало заднего вида, два откидывающихся боковых зеркала. Стеклоочистители спереди и сзади, спереди омыватель. Противосолнечные шторки спереди и сзади.

Высота / Ширина / Глубина 1980 / 1470 / 1700 мм

Низкая кабина, откидывающаяся

Высота / Ширина / Глубина 1760 / 1470 / 1700 мм

Пульт управления NAIS

Управление EP (Джостик)

Кондиционер в кабине

Устройство разогрева двигателя

Обогреваемые зеркала

Оранжевый проблесковый маячок

Комфортное пневмосидение

Тахограф

Холодильник

Стереорадио с CD-плеером

Сдвижные боковые форточки

Защитные решетки для кабины и световых приборов

Поворотный круг / Тяговая балка

Поворотный круг с внутренними зубьями для высоких нагрузок и минимального износа. Зубья нарезаны машинным способом. Поворотный круг установлен на роликоподшипниках. Не требует регулировок. Тяговая балка цельносварной компактной конструкции по типу 'A'

Диаметр поворотного круга 1348 мм

Ширина зуба 78 мм

Высота 130 мм

Расстояние до передней оси 2420 мм

Лемех (10 ft) 3050 x 503 x 15 мм (10'x19,8"x0,6")

Лемех (12 ft) 3660 x 503 x 15 мм (12'x19,8"x0,6")

Каркас для верхних направляющих лемеха

Расширители для лемеха, левые или правые (1 ft) 305 мм

Переставные листы лемеха, левые или правые

Плавающее положение обеих цилиндров подъема лемеха

Колеса и шины

Шины 13.00-24 diagonal

Диски 10.00 x 24

Шины 405/70 R24 radial

Диски 13.00 x 24

Другие по запросу.

Кормовой рыхлитель с индик. глубины на 4 зуба (max. 7)

Ширина рыхления 2120 мм

Глубина 260 мм

Дорожный просвет 450 мм

Вес 610 кг

Рыхлитель передний на 11 зубьев

Ширина рыхления 1400 мм

Глубина 165 мм

Дорожный просвет 230 мм

Вес 610 кг

Передний отвал с датчиком положения, параллельное ведение

Ширина / Высота 2490 x 720 мм

Глубина среза 120 мм

Дорожный просвет 560 мм

Вес 765 кг

Противовес спереди 410 кг

Грязезащитное крыло На задние колеса

Грязезащитное крыло На передние колеса

Защита снизу разные исполнения

Экологическое биомасло для гидросистемы

Указатель угла излома рамы

Заправочный насос с автоматикой отключения

Специальная окраска на заказ

Инструменты, клинья, аварийный треугольник, огнетушитель, аптечка первой помощи

Автоматика управления лемехом

различные лазерные или ультразвуковые системы

Сертификаты и подтверждения

плагетка CE

подтверждение о проверке образца

Разрешение на допуск

Разрешение на эксплуатацию

Сертификат соответствия тех. регламенту

Возможность ограничения скорости до 25 км/час.

GP Papenburg International GmbH



Günter Papenburg AG

Головной офис

Ruhlsdorfer Straße 100 · 14513 Teltow · Germany

Tel: ++49 (0) 3328 456-412 · Fax: ++49 (0) 3328 456-251

E-Mail: vertrieb-international@gp.ag · www.gp.ag



Rothenburgstraße 20 · 99734 Nordhausen · Germany

Tel: ++49 (0) 3631 695-125 · Fax: ++49 (0) 3631 695-152

E-Mail: vertrieb-international@gp.ag · www.gp-papenburg.de/hbm-nobas



Издание 05/12
Оставляем за собой право
на технические изменения
(в смысле технического
прогресса)!